

Entwicklung und Konstruktion: Produktübersicht

Wir bieten Ihnen ein erfahrenes und praxisorientiertes Team aus Ingenieuren und Technikern, die mit Ihnen gemeinsam eine, für Ihren Anwendungsfall passende, Lösung erarbeiten. Die Anwendungsvielfalt unserer Sondermaschinen führt uns zu technisch einfachen und effizienten Lösungen die schnell umsetzbar sind.

Im Bereich CAD-Systeme verwenden wir Catia V5 und Siemens NX 12.

Engineering im Sondermaschinenbau

Wir entwickeln Lösungen anhand CAD-Daten gestützter Bauraumuntersuchungen, in die wir unsere Maschinen hineinkonstruieren. Im Folgenden ein kleiner Auszug von uns konstruierter Sondermaschinentypen und Geräten:

Handhabungssysteme:

Bewegung von Komponenten zum Einsatzort



Im Bereich der Handhabungsgeräte können wir auf einen großen Erfahrungsschatz zurückgreifen. Dabei können diese von der simplen Aufnahme und Transport, bis hin zur beweglichen Wartungs-/Montagestation reichen.

Das hier dargestellte Handhabungsgerät wird in der Instandhaltung verwendet, wo es Pressenbuchsen Über-Kopf aufnimmt, diese anhebt, schwenkt und auf einem Wartungstisch absetzt oder selbst als Wartungsstation dient.

Ergonomie:

Gesundheitserhaltende/ schonende Gestaltung des Arbeitsplatzes für den Mitarbeiter

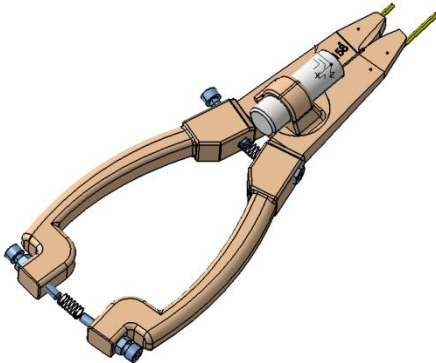


Die ergonomische Gestaltung von Arbeitsplätzen gewinnt immer mehr an Bedeutung. Um auch ältere Mitarbeiter ohne Einschränkungen weiter zu beschäftigen, ist es häufig sinnvoll Ihnen Hilfsmittel zur Seite zu stellen, die die Tätigkeiten rücken- und gelenkschonend gestalten.

Wir können hierbei auf den nebenstehenden ERGO-Stuhl verweisen, der Prüfarbeiten in Bodennähe rückschonend ermöglicht. Wobei das Wiederaufrichten mechanisch unterstützt wird

Betriebsmittel:

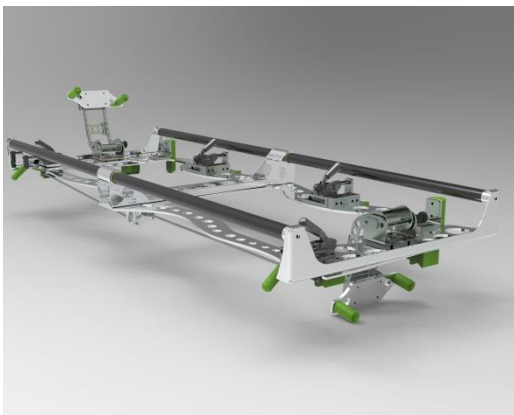
Speziell angepasste Werkzeuge



Die Verwendung von Sonderwerkzeugen zur Montage schwer zugänglicher oder zu greifender Komponenten ist in vielen Industrieunternehmen Alltag. Hierzu bieten wir einfach zu handhabende Lösungen die auch mittels 3D-Druck oder Sonderfrästeilen verwirklicht werden können.

Einstell- und Montagevorrichtungen:

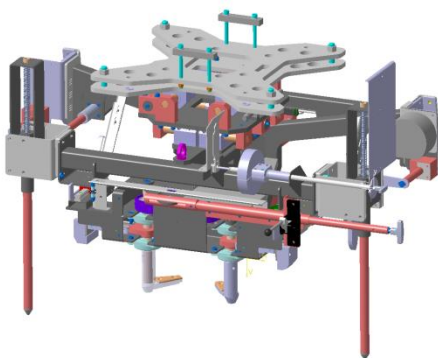
Hilfsmittel für die Installation oder Wartung



Über Montagevorrichtungen können Produktionszeit und Ergonomie verbessert werden. Das einfache Aufsetzen einer Montagevorrichtung auf die Einbaumgebung erspart aufwendige Ausricht- und Abmessungsvorgänge zu Referenzpunkten bei der Montage, Instandhaltung oder Wartung.

Lastaufnahmemittel

Dient zum Aufnehmen und Abgeben von Lasten



Das hier dargestellte Lastaufnahmemittel dient zum Greifen und Heben einer Vielzahl verschiedener Fahrzeugachsen, die von einer Vormontagestation aufgenommen, gehoben und nach dem geführten Transport auf dem Unterbaumontagewagen positionsgenau abgesetzt werden.

Der Antrieb für das Öffnen und Schließen kann dabei elektrisch, pneumatisch oder einer von Hand betriebenen Mechanik erfolgen.